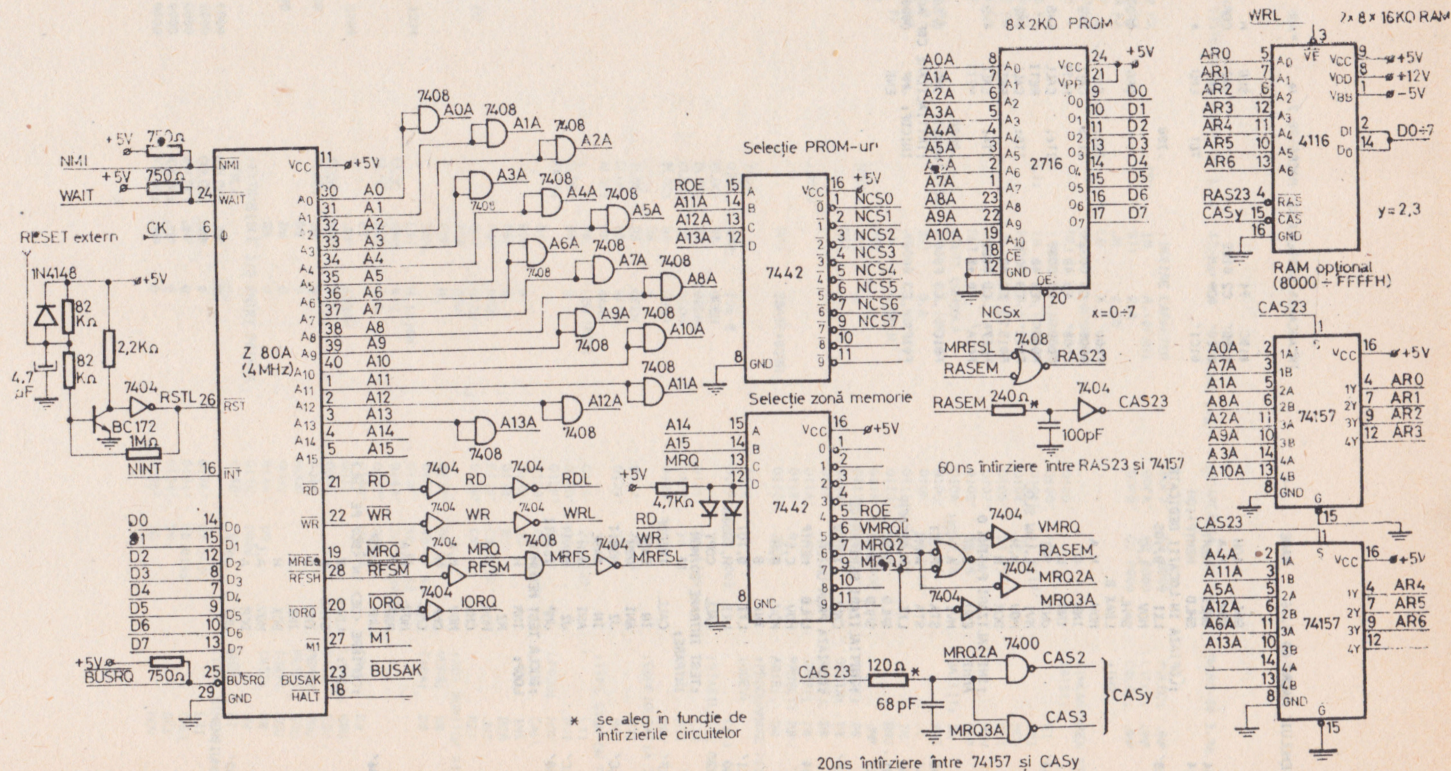
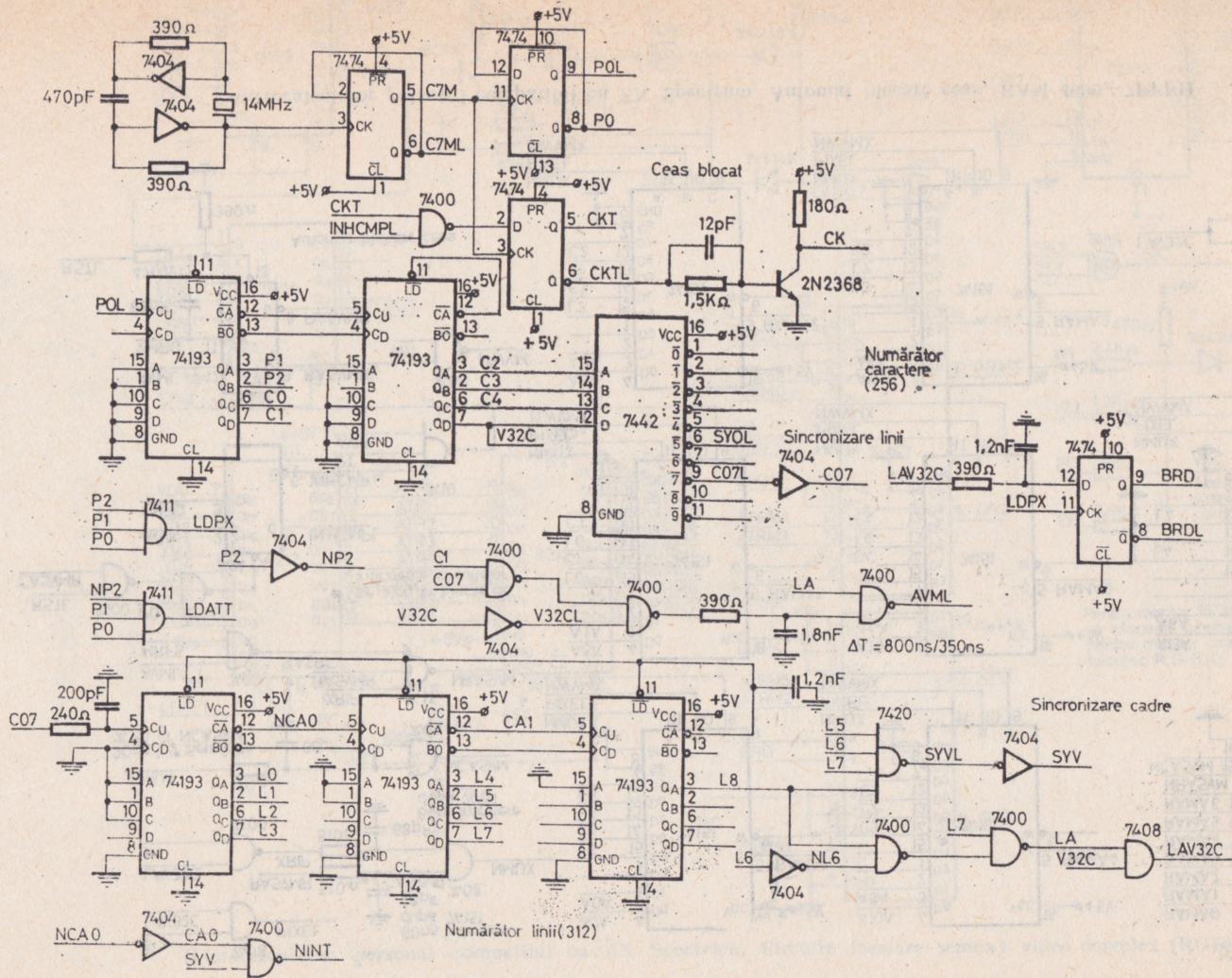


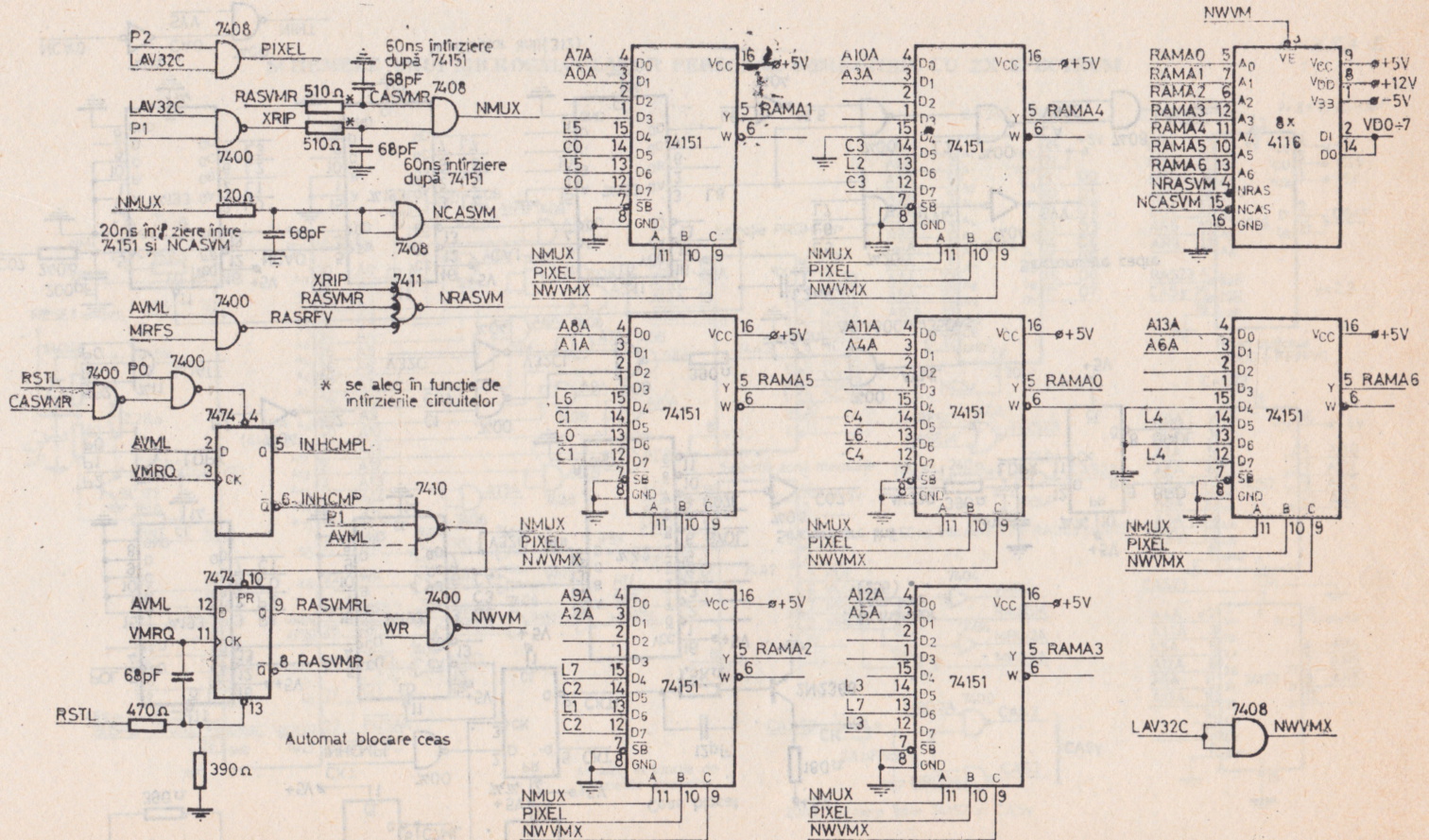
SCHEMELE UNUI MICROCALCULATOR PERSONAL COMPATIBIL CU ZX SPECTRUM



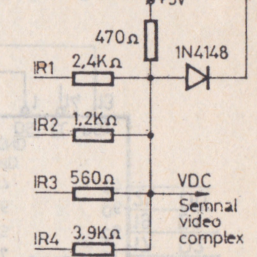
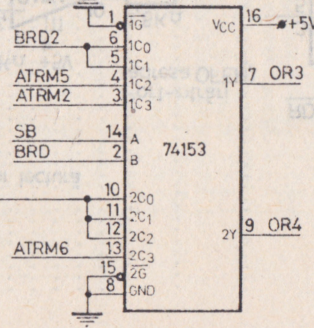
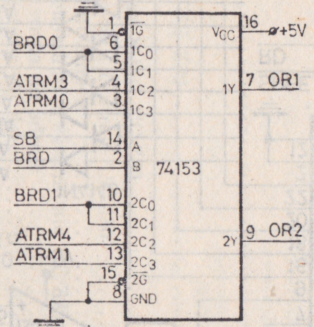
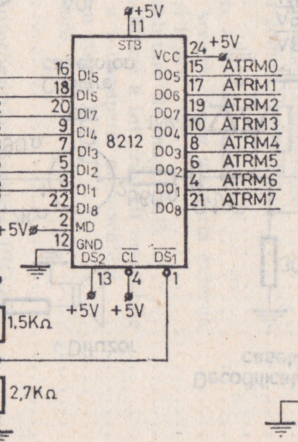
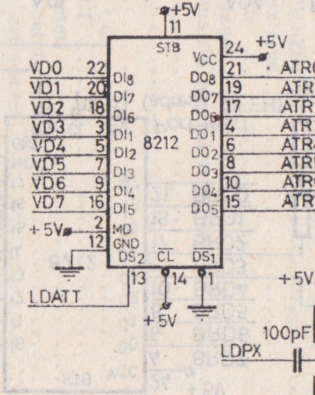
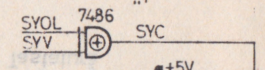
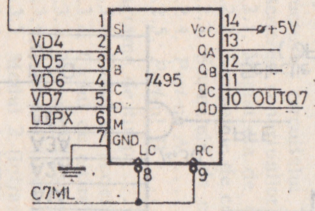
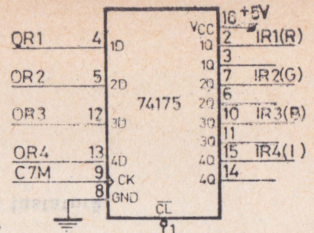
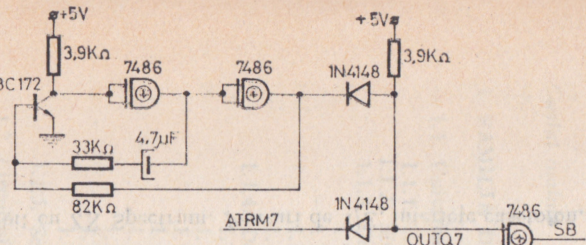
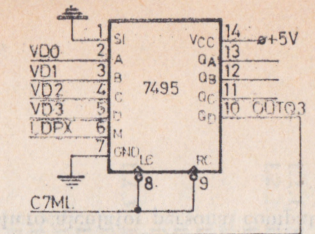
Microcalculator personal compatibil cu ZX Spectrum. Z80, RAM optional, selecții PROM, RAM, inițializare



Microcalculator personal compatibilii cu ZX Spectrum. Ceas, numărătoare de caractere și linii

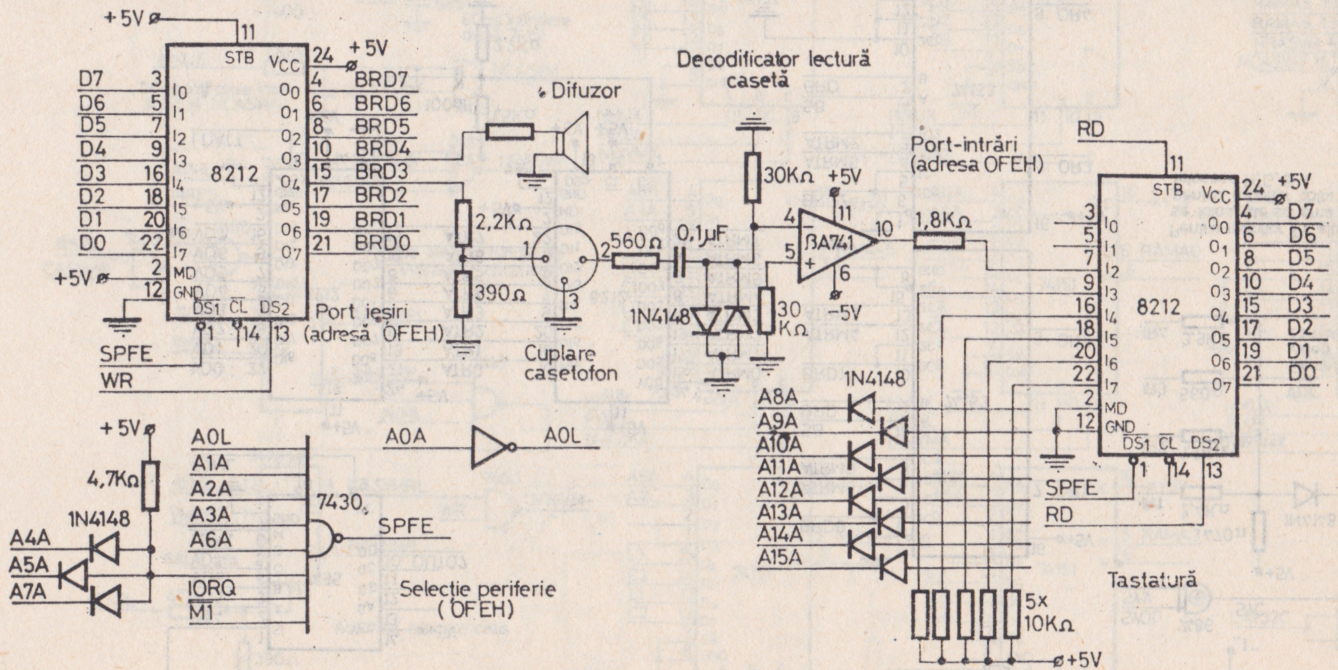


Microcalculator personal compatibil cu ZX Spectrum. Automat blocare ceas, RAM 4000 ÷ 7FFFH



Pentru monitor TV alb-negru se foloseste schema data;  
 pentru monitor color se folosesc R, G, B, I.

Microcalculator personal compatibil cu ZX Spectrum. Circuite formare semnal video complex (RGB)



Microcalculator personal compatibil cu ZX Spectrum. Port-uri de I/E, interfețe casetofon, tastatură